

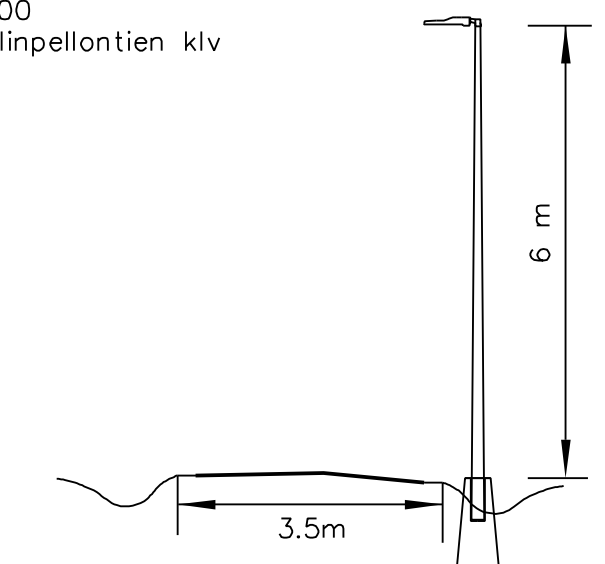


Valaisintarvikkeet
 Jalusta: SJ-2
 Pylväs: A106SK 6m
 Pylväskaluste: LCK4-16-08A
 Easyled ProFlow S12-350 SP-P740

Valaisinpylväät numeroidaan olemassa olevan numerointijärjestelmän mukaisesti.
 Valaisinpylväiden sijoitus tarkistetaan maastossa.

Urakkaan lasketaan 330 m AXMK 4x25 PEN.

1:100
 Hallinpellontien kiv.



LUONNOSPIIRUSTUS 31.07.2019

Tunn.	Lukum.	Muutos	Nimim. Pvm	
K.osa/Kylä	Kortt./Tila	Tontti	Rno	Viranomaisten merkintä
UUDISRAKENNUS			SÄHKÖPIIRUSTUS	
Hallinpellontien kiv 07500 Askola			Katuvalaistus Hallinpellontie	Mk: 1:500
Pvm 31.07.2020			Työnumero	Tilauksen numero
Piirt.				
Suunn. JV				
Tark.				
Yht.hiö			Piirustusnumero	
Lehti			SÄH 1490 - 001	

